

INTEGRAL

2044UAP125R36-32S30 4xM6

EAN 4031582300178

Roda giratória com travão central, total ou direccional, chassis de aço prensado, cromado amarelo, rolamento de esferas na rotação giratória e na roda, revestida em material sintético, Espiga com furo para acolher barras perfiladas hexagonais, versão pequena. Núcleo da roda de poliamida, superfície de rodagem de poliuretano, com placas anti-fios, rolamento rígido de esferas
Sugestão: Produto certificado segundo TÜV Süd

TENTE

BETTER MOBILITY. BETTER LIFE.



Picture may differ from original product

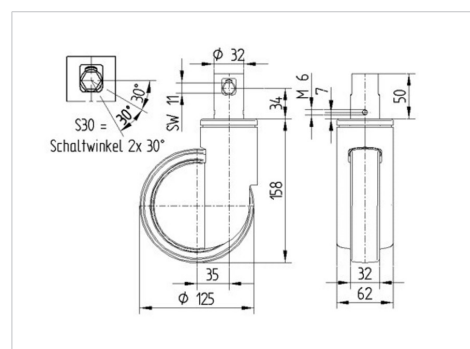
Dados técnicos

| | |
|---------------------------------|----------------|
| Diâmetro da roda | 125 mm |
| Largura da roda | 32 mm |
| Largura da roda | 62 mm |
| Diâmetro da cavilha | 32 mm |
| Altura do furo | 51 mm |
| Diâmetro de dome | 62 mm |
| Desvio em relação ao eixo | 35 mm |
| Diâmetro raio giratório | 195 mm |
| Altura total | 158 mm |
| Temperatura | - 25 / - 25 °C |
| Norma | EN_12531 |
| Peso da roda | 0.976 kg |
| Raio giratório | 97.5 mm |
| Dureza da superfície de rodagem | Shore D 42 |
| Capacidade de carga | 150 kg |
| Cap. de carga estática | 450 kg |

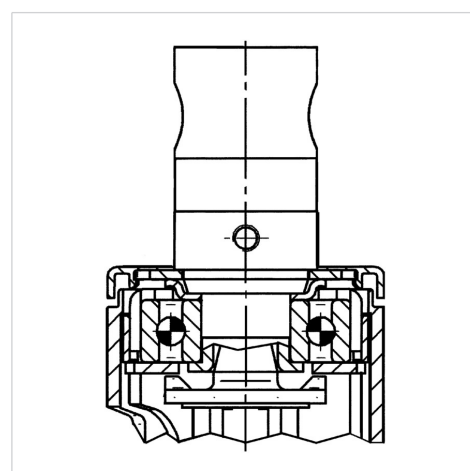
Advantages at a glance

| | |
|---------------------------|-----------|
| Resistência de rolamento | ● ● ● ○ ○ |
| Ruído de movimento | ● ● ● ○ ○ |
| Desgaste | ● ● ● ● ○ |
| Protecção contra oxidação | ● ● ● ○ ○ |

Dimensions



Structure & Mounting



INTEGRAL

2044UAP125R36-32S30 4xM6

EAN 4031582300178



BETTER MOBILITY. BETTER LIFE.

Structure & Mounting

