

LEVINA LIGHT

5220PJP075S70-10x15

EAN 4031582492569

Roda giratória, Housing made of glass-filled Polyamide, Espiga de rosca com aperto pescoço hexagonal . Núcleo da roda de Polipropileno, Superfície de rodagem: TENTEprene (borracha termoplástica), cinzenta, não deixa marca, rolamento rígido de esferas



BETTER MOBILITY. BETTER LIFE.



Picture may differ from original product

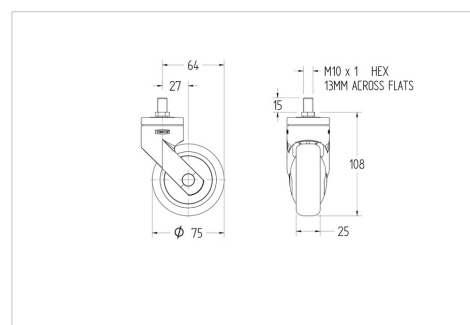
Dados técnicos

Diâmetro da roda	75 mm
Largura da roda	25 mm
Espiga de rosca	M10x15 mm
Desvio em relação ao eixo	27 mm
Diâmetro raio giratório	129 mm
Altura total	109 mm
Temperatura	- 10 / + 40 °C
Norma	EN_12530
Peso da roda	0.194 kg
Dureza da superfície de rodagem	Shore A 87
Capacidade de carga	75 kg

Advantages at a glance

Resistência de rolamento	● ● ● ○ ○
Ruído de movimento	● ● ● ● ○
Desgaste	● ● ● ○ ○
Protecção contra oxidação	● ● ● ● ○

Dimensions



Structure & Mounting

