

LEVINA LIGHT

5220PJP100S70-3/8-16x1

EAN 4031582492798

Roda giratória, Housing made of glass-filled Polyamide, Espiga de rosca com aperto pescoço hexagonal. Núcleo da roda de Polipropileno, Superfície de rodagem: TENTEprene (borracha termoplástica), cinzenta, não deixa marca, rolamento rígido de esferas

TENTE

BETTER MOBILITY. BETTER LIFE.

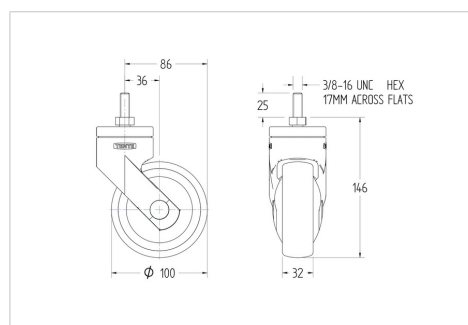


Picture may differ from original product

Dados técnicos

Diâmetro da roda	100 mm
Largura da roda	32 mm
Espiga de rosca	3/8-16X1 mm
Diâmetro de dome	59 mm
Desvio em relação ao eixo	36 mm
Diâmetro raio giratório	172 mm
Altura total	146.3 mm
Temperatura	- 10 / + 40 °C
Norma	EN_12530
Raio giratório	86 mm
Dureza da superfície de rodagem	Shore A 87
Capacidade de carga	82 kg

Dimensions



Advantages at a glance

Resistência de rolamento	● ● ● ○ ○
Ruído de movimento	● ● ● ● ○
Desgaste	● ● ● ○ ○
Protecção contra oxidação	● ● ● ● ○