

SMILES

5520PJI050L51-10 CAT, Green

EAN 4031582335620

Roda giratória, suporte de poliamida, com furo para admissão de fixações. Núcleo da roda de Polipropileno, Superfície de rodagem TENTEprene (borracha termoplástica), cinzenta, não deixa marca, casquilho liso

TENTE

BETTER MOBILITY. BETTER LIFE.



Picture may differ from original product

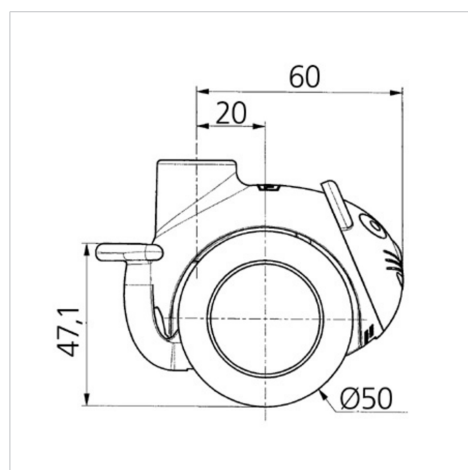
Dados técnicos

Diâmetro da roda	50 mm
Largura da roda	8,5 mm
Largura da roda	54.3 mm
Furo passante	10 mm
Diâmetro de dome	23 mm
Desvio em relação ao eixo	20 mm
Diâmetro raio giratório	120 mm
Altura total	71.5 mm
Temperatura	- 10 / + 40 °C
Norma	EN_12528
Peso da roda	0.407 kg
Raio giratório	60 mm
Dureza da superfície de rodagem	Shore A 87
Capacidade de carga	40 kg
Cap. de carga estática	80 kg

Advantages at a glance

Resistência de rolamento	● ● ● ○ ○
Ruído de movimento	● ● ● ○ ○
Desgaste	● ● ● ○ ○
Protecção contra oxidação	● ● ● ● ○

Dimensions



Structure & Mounting



SMILES

5520PJI050L51-10 CAT, Green

EAN 4031582335620



BETTER MOBILITY. BETTER LIFE.

Structure & Mounting

