

2074PJP150R26-28S45

EAN 4031582348422

Roda giratória com travão central, total ou direccional, suporte de aço prensado, zincado e cromado a azul, rolamento de esferas duplo, eixo da roda rebitado para fixar a tampa, cobertura do revestimento feita de Polipropileno, RAL 9002 branco-acizentado, Espiga com furo para barras perfiladas hexagonais. Núcleo da roda de Polipropileno, Superfície de rodagem: TENTEprene (borracha termoplástica), cinzenta, não deixa marca, rolamento rígido de esferas



BETTER MOBILITY. BETTER LIFE.

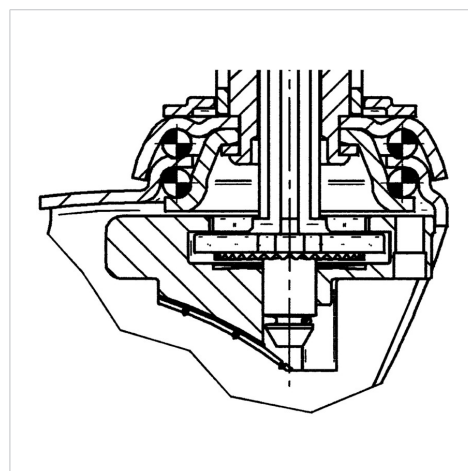


Picture may differ from original product

Dados técnicos

Diâmetro da roda	150 mm
Largura da roda	32 mm
Largura da roda	67 mm
Diâmetro da cavilha	28 mm
Altura do furo	96 mm
Diâmetro de dome	67 mm
Desvio em relação ao eixo	45 mm
Diâmetro raio giratório	240 mm
Altura total	188 mm
Temperatura	- 20 / + 60 °C
Norma	EN_12530
Peso da roda	1.098 kg
Raio giratório	120 mm
Dureza da superfície de rodagem	Shore A 87
Capacidade de carga	100 kg
Cap. de carga estática	200 kg

Structure & Mounting



Advantages at a glance

Resistência de rolamento	● ● ● ○ ○
Ruído de movimento	● ● ● ○ ○
Desgaste	● ● ● ○ ○
Protecção contra oxidação	● ● ● ○ ○