

# DELTA

## 3642ITP200P63 Flat

EAN 4031582337433

Roda giratória com travão total, dianteiro, suporte de aço prensado, zincado, cromado a azul, rolamento de esferas na cabeça giratória, estanque, eixo da roda aparafusado, Suporte de fixação. Núcleo da roda de alumínio, superfície de rodagem de poliuretano fundido, rolamento rígido de esferas

**TENTE**

BETTER MOBILITY. BETTER LIFE.



Picture may differ from original product

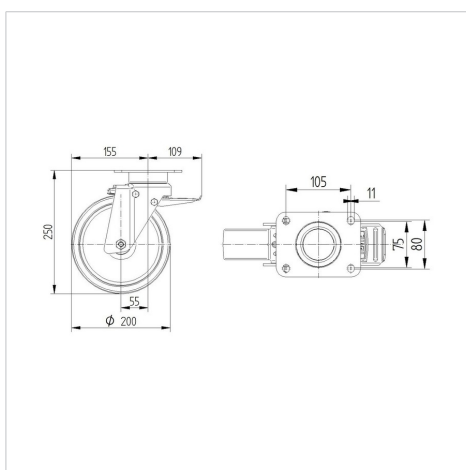
### Dados técnicos

Diâmetro da roda	200 mm
Largura da roda	50 mm
Largura da roda	94 mm
Medida da placa de fixação	137 x 105 mm
Distância de furação	105 x 80/75 mm
Diâmetro de furação	11 mm
Diâmetro de dome	94 mm
Desvio em relação ao eixo	55 mm
Diâmetro raio giratório	310 mm
Altura total	250 mm
Temperatura	- 10 / + 60 °C
Norma	EN_12532
Peso da roda	3.631 kg
Raio giratório	155 mm
Dureza da superfície de rodagem	Shore A 92
Capacidade de carga	600 kg
Cap. de carga estática	1200 kg

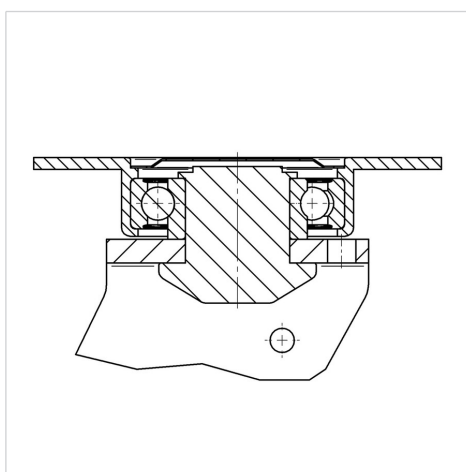
### Advantages at a glance

Resistência de rolamento	● ● ● ○ ○
Ruído de movimento	● ● ● ○ ○
Desgaste	● ● ● ● ○
Protecção contra oxidação	● ● ● ○ ○

### Dimensions



### Structure & Mounting



# DELTA

3642ITP200P63 Flat

EAN 4031582337433



BETTER MOBILITY. BETTER LIFE.

## Structure & Mounting

