

INTEGRAL TWIN

2940USX150R05-28

EAN 4031582341591

Roda giratória, Estrutura de aço prensado, rolamento de esferas com precisão, suporte com cobertura sintética, fixação para montar em tubos verticais. Centro da roda de Poliamida, superfície de rodagem de Poliuretano injectado, com placas anti-fios, rolamento de esferas, fechado

Sugestão: Produto certificado segundo TÜV SüdAs rodas laváveis devem ser fechadas na área da montagem pelo fabricante de camas de hospital.

TENTE

BETTER MOBILITY. BETTER LIFE.



Picture may differ from original product

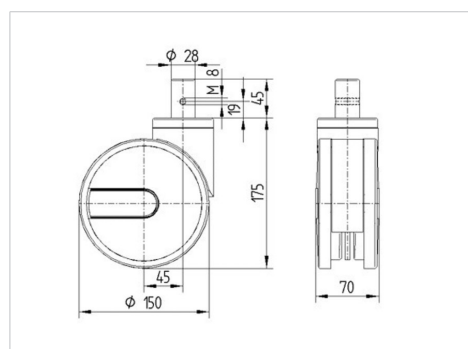
Dados técnicos

Diâmetro da roda	150 mm
Largura da roda	15 mm
Largura da roda	70 mm
Diâmetro da cavilha	28 mm
Altura do furo	45 mm
Desvio em relação ao eixo	45 mm
Diâmetro raio giratório	240 mm
Altura total	175 mm
Temperatura	- 30 / + 80 °C
Norma	similar_EN12531
Peso da roda	1.491 kg
Raio giratório	120 mm
Dureza da superfície de rodagem	Shore D 40
Capacidade de carga	150 kg
Cap. de carga estática	450 kg

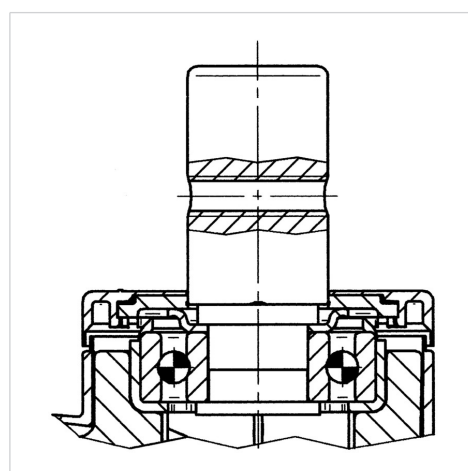
Advantages at a glance

Resistência de rolamento	● ● ● ● ●
Ruído de movimento	● ● ● ○ ○
Desgaste	● ● ● ● ○
Protecção contra oxidação	● ● ● ○ ○

Dimensions



Structure & Mounting



INTEGRAL TWIN

2940USX150R05-28

EAN 4031582341591



BETTER MOBILITY. BETTER LIFE.

Structure & Mounting

