

INTEGRAL

2040XSX200R05-32

EAN 4031582341782

Roda giratória, chassis de aço prensado, cromado amarelo, rolamento de esferas na rotação giratória e na roda, revestida em material sintético, fixação para montar em tubos verticais. Núcleo da roda de poliamida, eletro condutiva, superfície de rodagem de poliuretano injectado, com placas anti-fios, rolamento rígido de esferas, estanque. As rodas laváveis devem ser fechadas na área da montagem pelo fabricante de camas de hospital.

TENTE

BETTER MOBILITY. BETTER LIFE.



Picture may differ from original product

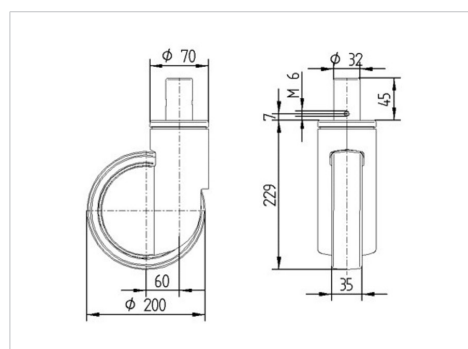
Dados técnicos

Diâmetro da roda	200 mm
Largura da roda	35 mm
Diâmetro da cavilha	32 mm
Altura do furo	45 mm
Desvio em relação ao eixo	60 mm
Diâmetro raio giratório	320 mm
Altura total	229 mm
Temperatura	- 30 / + 80 °C
Norma	similar_EN12531
Peso da roda	1.729 kg
Raio giratório	160 mm
Dureza da superfície de rodagem	Shore D 59
Capacidade de carga	150 kg
Cap. de carga estática	450 kg

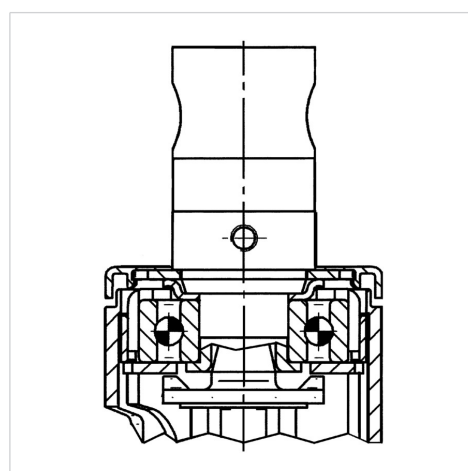
Advantages at a glance

Resistência de rolamento	● ● ● ○ ○
Ruído de movimento	● ● ● ○ ○
Desgaste	● ● ● ○ ○
Protecção contra oxidação	● ● ● ○ ○

Dimensions



Structure & Mounting



INTEGRAL

2040XSX200R05-32

EAN 4031582341782



BETTER MOBILITY. BETTER LIFE.

Structure & Mounting

