

LEVINA

5370UAP125P50

EAN 4031582347715

Roda giratória, Suporte e rodas fabricadas com materiais sintéticos de alta qualidade, cabeça giratória com rolamento de duplas esferas, Suporte de fixação. Núcleo da roda de poliamida, superfície de rodagem de poliuretano, com placas anti-fios, rolamento rígido de esferas

TENTE

BETTER MOBILITY. BETTER LIFE.



Picture may differ from original product

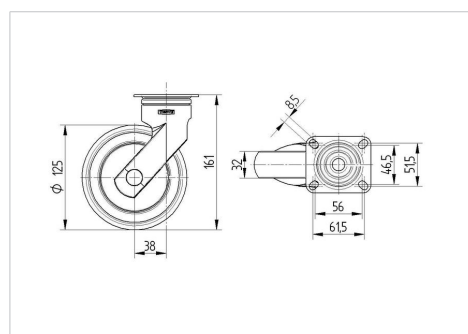
Dados técnicos

Diâmetro da roda	125 mm
Largura da roda	32 mm
Largura da roda	59 mm
Medida da placa de fixação	77 x 67 mm
Distância de furação	61,5/56 x 51,5/46,5 mm
Diâmetro de furação	8,5 mm
Diâmetro de dome	59 mm
Desvio em relação ao eixo	38 mm
Diâmetro raio giratório	201 mm
Altura total	161 mm
Temperatura	- 10 / + 40 °C
Norma	EN_12530
Peso da roda	0.638 kg
Raio giratório	100.5 mm
Dureza da superfície de rodagem	Shore D 42
Capacidade de carga	100 kg
Cap. de carga estática	200 kg

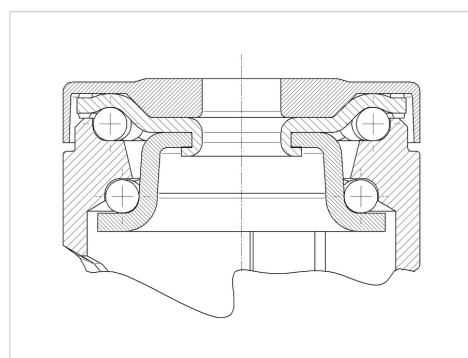
Advantages at a glance

Resistência de rolamento	● ● ● ○ ○
Ruído de movimento	● ● ● ● ○
Desgaste	● ● ● ● ○
Protecção contra oxidação	● ● ● ● ○

Dimensions



Structure & Mounting



LEVINA

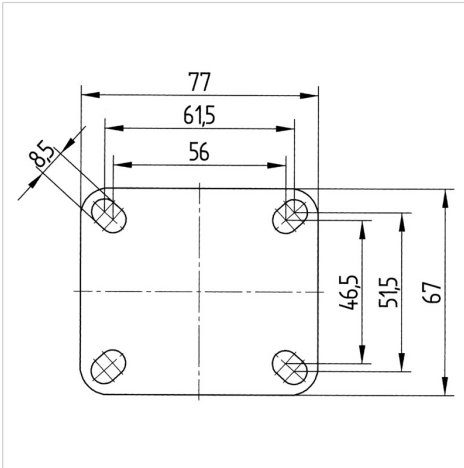
5370UAP125P50

EAN 4031582347715



BETTER MOBILITY. BETTER LIFE.

Structure & Mounting



Design Award Winner

German Designer Club

