

LEVINA

5377UAP125R05-18x62

EAN 4031582368871

Roda giratória com travão total traseiro, Suporte e rodas fabricadas com materiais sintéticos de alta qualidade, cabeça giratória com rolamento de duplas esferas, fixação para montar em tubos verticais. Núcleo da roda de poliamida, superfície de rodagem de poliuretano, com placas anti-fios, rolamento rígido de esferas

Sugestão: Estes rodízios estão também disponíveis com pedal de travão cinzento.

TENTE

BETTER MOBILITY. BETTER LIFE.



Picture may differ from original product

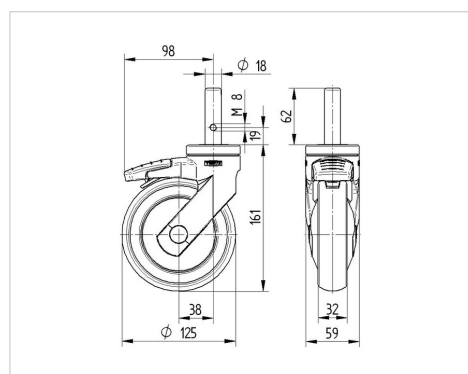
Dados técnicos

Diâmetro da roda	125 mm
Largura da roda	32 mm
Largura da roda	59 mm
Diâmetro da cavilha	18 mm
Altura do furo	62 mm
Diâmetro de dome	59 mm
Desvio em relação ao eixo	38 mm
Diâmetro raio giratório	201 mm
Altura total	161 mm
Temperatura	- 10 / + 40 °C
Norma	EN_12530
Peso da roda	0.782 kg
Raio giratório	100.5 mm
Dureza da superfície de rodagem	Shore D 42
Capacidade de carga	100 kg
Cap. de carga estática	200 kg

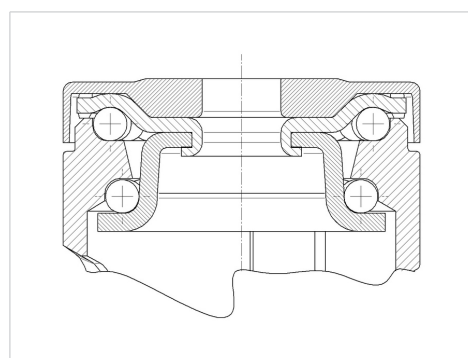
Advantages at a glance

Resistência de rolamento	● ● ● ○ ○
Ruído de movimento	● ● ● ● ○
Desgaste	● ● ● ● ○
Protecção contra oxidação	● ● ● ● ○

Dimensions



Structure & Mounting



LEVINA

5377UAP125R05-18x62

EAN 4031582368871



BETTER MOBILITY. BETTER LIFE.

Structure & Mounting

