

COMPACTA

1298UOI014P80

EAN 4031582300024

Rolă fixă, furcă din tablă de oțel ambutisat, zinc-cromatizată, ax nituit,
Bolț cu placă rotundă de suport .

Roată din poliamidă, rulment plan (bucșă antifricțiune)

TENTE

BETTER MOBILITY. BETTER LIFE.

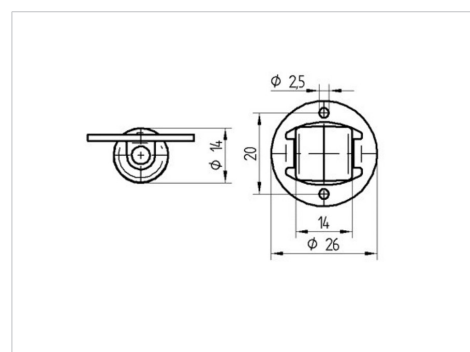


Picture may differ from original product

Date Tehnice

Diametrul roții	14 mm
Lățimea roții	14 mm
Lățimea roții	19 mm
Mărimea plăcii	26 mm
Găuri de prindere	20 mm
Gaură	2,5 mm
Diametru guler	19 mm
Înălțime totală	13.5 mm
Temperatura	- 20 / + 60 °C
Standard	EN_12528
Greutate	0.008 kg
Rigiditatea suprafeței de rulare	Shore D 65
Sarcină dinamică	15 kg
Sarcină statică	30 kg

Dimensions



Advantages at a glance

Rezistență la rulare	● ● ● ● ○
Zgomot de mișcare	● ● ● ○ ○
Uzare	● ● ● ● ●
Protecție împotriva ruginii	● ● ● ○ ○