

# COMPACTA

## 2198UOI025P60-40x17

EAN 4031582300284

Rolă fixă, furcă din tablă de oțel ambutisat, zinc-cromatizată, ax nituit, sistem de prindere tip placă.

Roată din poliamidă, rulment plan (bucșă antifricțiune)



BETTER MOBILITY. BETTER LIFE.

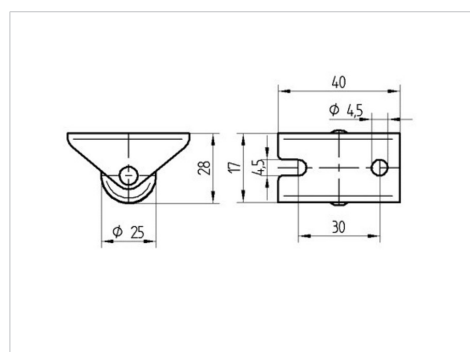


Picture may differ from original product

### Date Tehnice

Diametrul roții	25 mm
Lățimea roții	13 mm
Lățimea roții	20 mm
Mărimea plăcii	40 x 17 mm
Găuri de prindere	30 mm
Gaură	4,5 mm
Diametru guler	20 mm
Înălțime totală	28 mm
Temperatura	- 25 / - 25 °C
Standard	EN_12530
Greutate	0.018 kg
Rigiditatea suprafeței de rulare	Shore D 75
Sarcină dinamică	25 kg
Sarcină statică	50 kg

### Dimensions



### Advantages at a glance

Rezistență la rulare	● ● ● ○ ○
Zgomot de mișcare	● ● ● ○ ○
Uzare	● ● ● ● ●
Protecție împotriva ruginii	● ● ● ○ ○