

COMPACTA

1430POI025P60-35x30

EAN 4031582336658

Roată pivotantă, furcă din tablă din oțel, ambutisată, zinc-cromatizată, rulment pe un rând în cap, ax nituit, sistem de prindere tip placă. Roată din polipropilenă, rulment plan (bucșă antifricțiune)

TENTE

BETTER MOBILITY. BETTER LIFE.



Picture may differ from original product

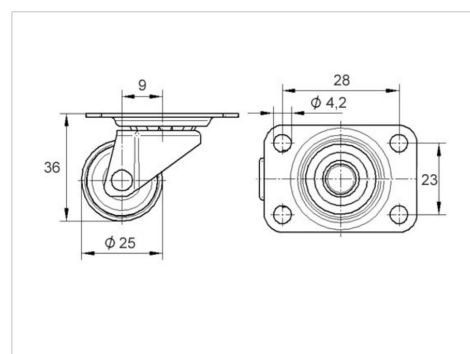
Date Tehnice

Diametrul roții	25 mm
Lățimea roții	12 mm
Lățimea roții	24 mm
Mărimea plăcii	35 x 30,0 mm
Găuri de prindere	28 x 23 mm
Gaură	4,2 mm
Diametru guler	24.5 mm
Deviație de la ax	9 mm
Diametrul de pivotare	43 mm
Înălțime totală	36 mm
Temperatura	- 20 / + 60 °C
Standard	EN_12528
Greutate	0.03 kg
Raza de pivotare	21.5 mm
Rigiditatea suprafeței de rulare	Shore D 65
Sarcină dinamică	10 kg
Sarcină statică	20 kg

Advantages at a glance

Rezistență la rulare	● ● ● ○ ○
Zgomot de mișcare	● ● ● ○ ○
Uzare	● ● ● ● ●
Protecție împotriva ruginii	● ● ● ○ ○

Dimensions



Structure & Mounting

