

LEVINA LIGHT

5220PJP100S70-10X25/11X29.1

EAN 4031582492330

Roată pivotantă, Housing made of glass-filled Polyamide, tijă filetată cu guler hexagon. Jantă din polipropilenă, suprafață de rulare din cauciuc gri tip TENTEprene (cauciuc termoplastic), non-marking, apărător, rulment de precizie

TENTE

BETTER MOBILITY. BETTER LIFE.

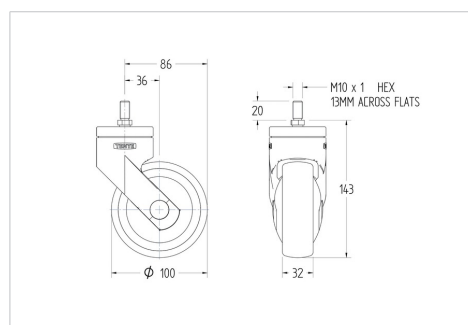


Picture may differ from original product

Date Tehnice

Diametrul roții	100 mm
Lățimea roții	32 mm
Tijă filetată	10X25 mm
Deviație de la ax	36 mm
Diametrul de pivotare	172 mm
Înălțime totală	146.3 mm
Temperatura	- 10 / + 40 °C
Standard	EN_12530
Raza de pivotare	86 mm
Rigiditatea suprafeței de rulare	Shore A 87
Sarcină dinamică	82 kg
Sarcină statică	0 kg

Dimensions



Advantages at a glance

Rezistență la rulare	● ● ● ○ ○
Zgomot de mișcare	● ● ● ● ○
Uzare	● ● ● ○ ○
Protecție împotriva ruginii	● ● ● ● ○