

LEVINA LIGHT

5220PJP075S70-10x15

EAN 4031582492569

Roată pivotantă, Housing made of glass-filled Polyamide, tijă filetată cu guler hexagon. Jantă din polipropilenă, suprafață de rulare din cauciuc gri tip TENTEprene (cauciuc termoplastic), non-marking, apărător, rulment de precizie

TENTE

BETTER MOBILITY. BETTER LIFE.



Picture may differ from original product

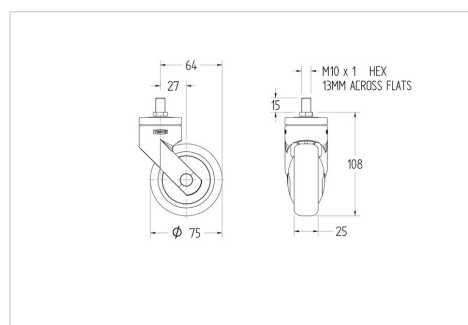
Date Tehnice

Diametrul roții	75 mm
Lățimea roții	25 mm
Tijă filetată	M10x15 mm
Deviație de la ax	27 mm
Diametrul de pivotare	129 mm
Înălțime totală	109 mm
Temperatura	- 10 / + 40 °C
Standard	EN_12530
Greutate	0.194 kg
Rigiditatea suprafeței de rulare	Shore A 87
Sarcină dinamică	75 kg

Advantages at a glance

Rezistență la rulare	● ● ● ○ ○
Zgomot de mișcare	● ● ● ● ○
Uzare	● ● ● ○ ○
Protecție împotriva ruginii	● ● ● ● ○

Dimensions



Structure & Mounting

