

SMILES

5525UAI075L51-11 RAL9006

EAN 4031582310672

Role pivotante cu blocare pe roată, batiu din poliamida, cu alezaj înneecat pentru fittinguri de mobilier. Jantă din poliamidă suprafață de rulare din poliuretan, rulment plan (bucșă antifricțiune)

TENTE

BETTER MOBILITY. BETTER LIFE.

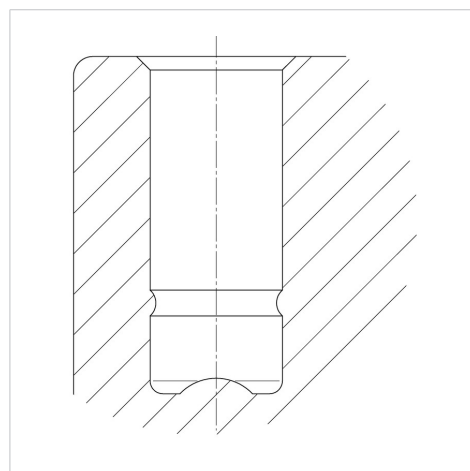


Picture may differ from original product

Date Tehnice

Diametrul roții	75 mm
Lățimea roții	10 mm
Lățimea roții	65 mm
Alezaj central	11 mm
Diametru guler	45 mm
Deviație de la ax	30 mm
Diametrul de pivotare	212 mm
Înălțime totală	88 mm
Temperatura	- 20 / + 60 °C
Standard	EN_12528
Greutate	0.295 kg
Raza de pivotare	106 mm
Rigiditatea suprafeței de rulare	Shore A 92
Sarcină dinamică	100 kg
Sarcină statică	200 kg

Structure & Mounting



Advantages at a glance

Rezistență la rulare	● ● ● ○ ○
Zgomot de mișcare	● ● ● ○ ○
Uzare	● ● ● ○ ○
Protecție împotriva ruginii	● ● ● ● ○