

SUPRATECH

YGO050x20-Ø8

EAN 4031582324501

Jantă din polipropilenă, electro-conductiv.

Suprafață de rulare: TENTEprene (cauciuc termoplastic, gri, non-marking, rulment plan (bucșă antifricțiune)

TENTE

BETTER MOBILITY. BETTER LIFE.

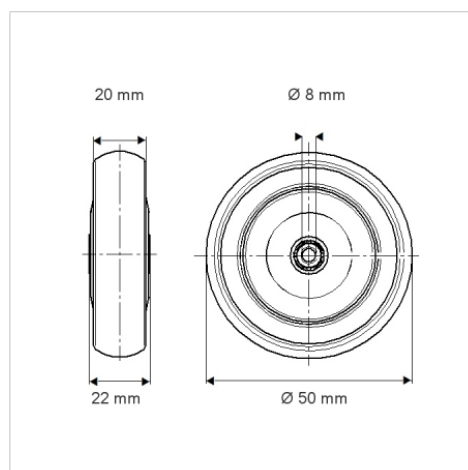


Picture may differ from original product

Date Tehnice

Diametrul roții	50 mm
Lățimea roții	20 mm
Alezaj butuc	8.3 mm
Lungime butuc	22 mm
Temperatura	- 20 / + 60 °C
Standard	EN_12530
Greutate	0.024 kg
Rigiditatea suprafeței de rulare	Shore A 87
Sarcină dinamică	50 kg
Sarcină statică	100 kg

Dimensions



Advantages at a glance

Rezistență la rulare	● ● ● ○ ○
Zgomot de mișcare	● ● ● ○ ○
Uzare	● ● ● ○ ○
Protecție împotriva ruginii	● ● ● ○ ○