

DELTA

3642IEP200P63

EAN 4031582337228

Role pivotante cu blocare totală, pedala în direcția de rulare, furcă din tablă din oțel, ambutisată, zincată, cap pivotant cu rulment de precizie, etanșat, axul roții cu șurub și piuliță, sistem de prindere tip placă. Jantă din aluminiu, suprafață de rulare din cauciuc elastic, rulment de precizie

TENTE

BETTER MOBILITY. BETTER LIFE.



Picture may differ from original product

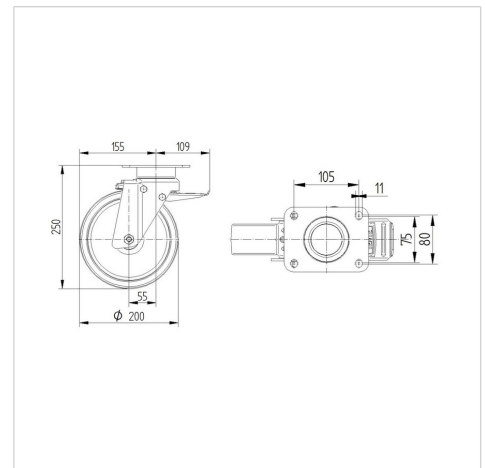
Date Tehnice

Diametrul roții	200 mm
Lățimea roții	50 mm
Lățimea roții	94 mm
Mărimea plăcii	137 x 105 mm
Găuri de prindere	105 x 80/75 mm
Gaură	11 mm
Diametru guler	94 mm
Deviație de la ax	55 mm
Diametrul de pivotare	310 mm
Înălțime totală	250 mm
Temperatura	- 20 / + 85 °C
Standard	EN_12532
Greutate	4.056 kg
Raza de pivotare	155 mm
Rigiditatea suprafeței de rulare	Shore A 68
Sarcină dinamică	450 kg
Sarcină statică	900 kg

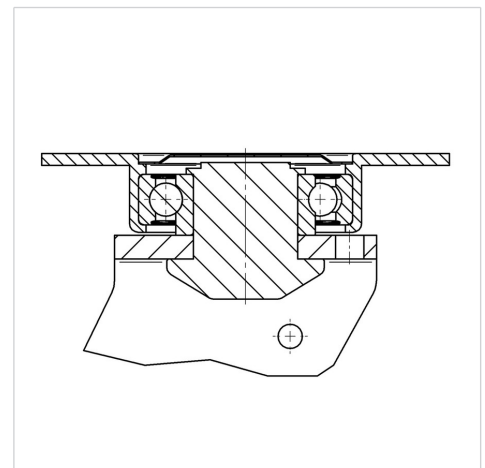
Advantages at a glance

Rezistență la rulare	● ● ● ○ ○
Zgomot de mișcare	● ● ● ○ ○
Uzare	● ● ● ○ ○
Protecție împotriva ruginii	● ● ● ○ ○

Dimensions



Structure & Mounting



DELTA

3642IEP200P63

EAN 4031582337228



BETTER MOBILITY. BETTER LIFE.

Structure & Mounting

