

LINEA

5925XGI065L51-10 DOM23

EAN 4031582341652

Role pivotante cu blocare pe roată, batiu din poliamida, cu alezaj înneecat pentru fittinguri de mobilier. Roată din poliamidă, suprafață de rulare din TENTEprene (cauciuc negru, termoplastic), cu rulment plan (bucșă antifricțiune), electro-conductiv



BETTER MOBILITY. BETTER LIFE.

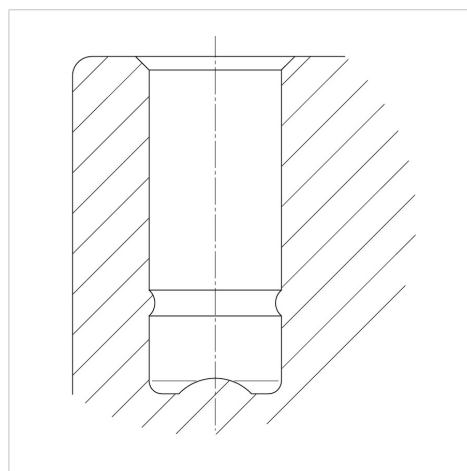


Picture may differ from original product

Date Tehnice

Diametrul roții	65 mm
Lățimea roții	8 mm
Lățimea roții	43 mm
Alezaj central	10 mm
Diametru guler	23 mm
Deviație de la ax	25 mm
Diametrul de pivotare	154 mm
Înălțime totală	68 mm
Temperatura	- 20 / + 60 °C
Standard	EN_12528
Greutate	0.098 kg
Raza de pivotare	77 mm
Rigiditatea suprafeței de rulare	Shore A 87
Sarcină dinamică	50 kg
Sarcină statică	100 kg

Structure & Mounting



Advantages at a glance

Rezistență la rulare	● ● ● ○ ○
Zgomot de mișcare	● ● ● ○ ○
Uzare	● ● ● ○ ○
Protecție împotriva ruginii	● ● ● ● ○