

# INTEGRAL

## 2040XSX125R05-28

EAN 4031582344738

Roată pivotantă, Cadru din tablă din oțel, ambutisată, galvanizată în galben, rulment de precizie în capul pivotant și roată, carcasă sintetică, bolț solid. Jantă din poliamidă, electro-conductiv. Suprafață de rulare din poliuretan injectat, cu apărători, rulment de precizie cu bile etanșat Roțile lavabile trebuie să fie etanșate în zona de montare de către producătorul paturilor de spital.

# TENTE

BETTER MOBILITY. BETTER LIFE.



Picture may differ from original product

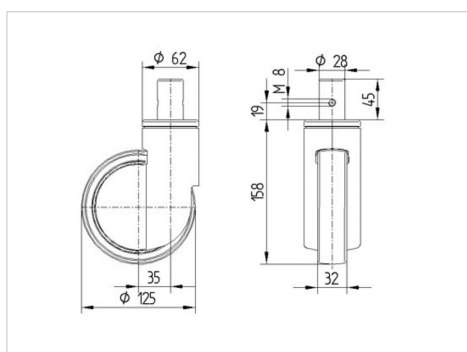
### Date Tehnice

Diametrul roții	125 mm
Lățimea roții	32 mm
Lățimea roții	62 mm
Diametru bolț	28 mm
Lungime bolț	45 mm
Diametru guler	62 mm
Deviație de la ax	35 mm
Diametrul de pivotare	195 mm
Înălțime totală	158 mm
Temperatura	- 25 / - 25 °C
Standard	EN_12531
Greutate	0.968 kg
Raza de pivotare	97.5 mm
Rigiditatea suprafeței de rulare	Shore D 40
Sarcină dinamică	150 kg
Sarcină statică	450 kg

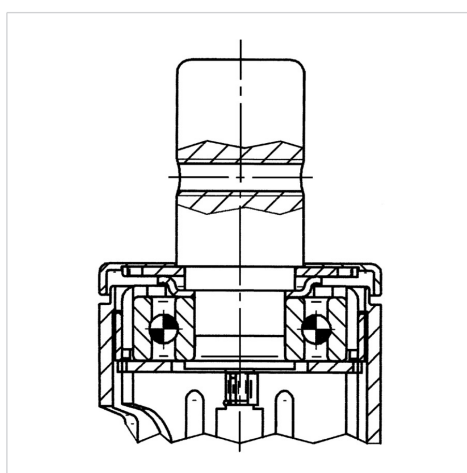
### Advantages at a glance

Rezistență la rulare	● ● ● ○ ○
Zgomot de mișcare	● ● ● ○ ○
Uzare	● ● ● ○ ○
Protecție împotriva ruginii	● ● ● ○ ○

### Dimensions



### Structure & Mounting



# INTEGRAL

2040XSX125R05-28

EAN 4031582344738



BETTER MOBILITY. BETTER LIFE.

## Structure & Mounting

---

