

LEVINA

5377PJP125P30-11

EAN 4031582368758

Role pivotante cu blocare totală, pedala pe partea opusă direcției de rulare, furcă și roată din material plastic de înaltă calitate, bile pe două rânduri în cap, alezaj pentru ax. Jantă din polipropilenă, suprafață de rulare din cauciuc gri tip TENTEprene (cauciuc termoplastic), non-marking, apărător, rulment de precizie

Îndrumare: Aceste role pot fi livrate și cu pedala de culoare gri.

TENTE

BETTER MOBILITY. BETTER LIFE.



Picture may differ from original product

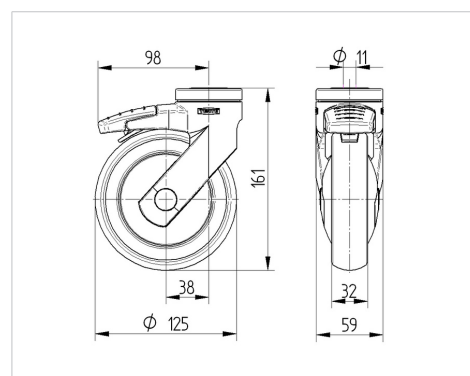
Date Tehnice

Diametrul roții	125 mm
Lățimea roții	32 mm
Lățimea roții	59 mm
Alezaj central	11 mm
Diametru guler	59 mm
Deviație de la ax	38 mm
Diametrul de pivotare	201 mm
Înălțime totală	161 mm
Temperatura	- 10 / + 40 °C
Standard	EN_12530
Greutate	0.579 kg
Raza de pivotare	100.5 mm
Rigiditatea suprafeței de rulare	Shore A 87
Sarcină dinamică	100 kg
Sarcină statică	200 kg

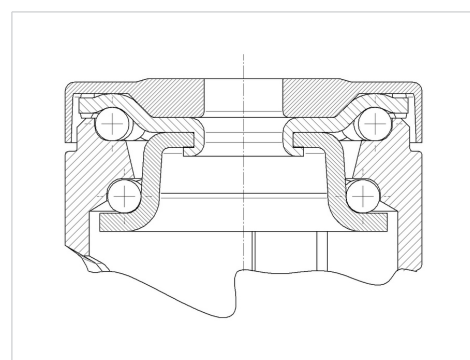
Advantages at a glance

Rezistență la rulare	● ● ● ○ ○
Zgomot de mișcare	● ● ● ● ○
Uzare	● ● ● ○ ○
Protecție împotriva ruginii	● ● ● ● ○

Dimensions



Structure & Mounting



LEVINA

5377PJP125P30-11

EAN 4031582368758



BETTER MOBILITY. BETTER LIFE.

Structure & Mounting

