

LINEA

5941UAP125R05-28 RAL9002

EAN 4031582369199

Role pivotante cu blocare pe direcție, furcă din poliamidă, rulment de precizie cu bile la guler, bolț solid. Jantă din poliamidă suprafață de rulare din poliuretan, rulment de precizie cu bile, etanșat

TENTE

BETTER MOBILITY. BETTER LIFE.



Picture may differ from original product

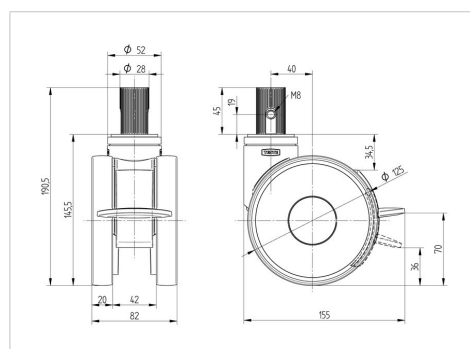
Date Tehnice

Diametrul roții	125 mm
Lățimea roții	20 mm
Lățimea roții	82 mm
Diametru bolț	28 mm
Lungime bolț	40 mm
Diametru guler	52 mm
Deviație de la ax	40 mm
Diametrul de pivotare	258 mm
Înălțime totală	145 mm
Temperatura	- 10 / + 40 °C
Standard	EN_12530
Greutate	1.078 kg
Raza de pivotare	129 mm
Rigiditatea suprafeței de rulare	Shore A 92
Sarcină dinamică	130 kg
Sarcină statică	260 kg

Advantages at a glance

Rezistență la rulare	● ● ● ● ●
Zgomot de mișcare	● ● ● ○ ○
Uzare	● ● ● ● ○
Protecție împotriva ruginii	● ● ● ● ○

Dimensions



Structure & Mounting

