

AGILA

2477DIK125R07-Ø31-35

EAN 4031582326093

Role pivotante cu blocare totală, pedala pe partea opusă direcției de rulare, furcă din tablă din oțel, ambutisată, zincată, rând dublu de bile în capul pivotant, ax cu șurub, Conexanduri pentru țevă. Jantă din tablă din oțel, ambutisată, suprafață de rulare din cauciuc plin de culoare gri, non-marking, rulment pe bile. Vă rugăm în comandă specificați diametrul interior al tubului.

TENTE

BETTER MOBILITY. BETTER LIFE.



Picture may differ from original product

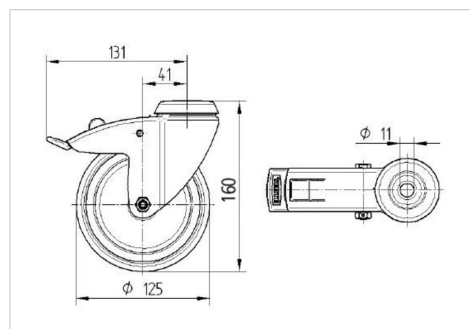
Date Tehnice

| | |
|----------------------------------|----------------|
| Diametrul roții | 125 mm |
| Lățimea roții | 32 mm |
| Diametrul conexandului | 31 - 35 mm |
| Deviație de la ax | 41 mm |
| Diametrul de pivotare | 262 mm |
| Înălțime totală | 163 mm |
| Temperatura | - 10 / + 40 °C |
| Standard | EN_12530 |
| Raza de pivotare | 131 mm |
| Rigiditatea suprafeței de rulare | Shore A 80 |
| Sarcină dinamică | 100 kg |
| Sarcină statică | 200 kg |

Advantages at a glance

| | |
|-----------------------------|-----------|
| Rezistență la rulare | ● ● ● ○ ○ |
| Zgomot de mișcare | ● ● ● ○ ○ |
| Uzare | ● ● ● ○ ○ |
| Protecție împotriva ruginii | ● ● ● ○ ○ |

Dimensions



Structure & Mounting

