

OMIKRON TWIN

9950STP500P68

EAN 4031582316858

Roată pivotantă, furcă sudată din oțel gros, zincată, rulment cu bile și rulment cu role conice în cap, șurub direcție cu piuliță autoblocantă, niplu gresor, axul roții cu șurub și piuliță, sistem de prindere tip placă. Jantă din tablă de oțel ambutisată pentru sarcini mari, vopsită, suprafață de rulare din poliuretan turnat, rulment de precizie

TENTE

BETTER MOBILITY. BETTER LIFE.



Picture may differ from original product

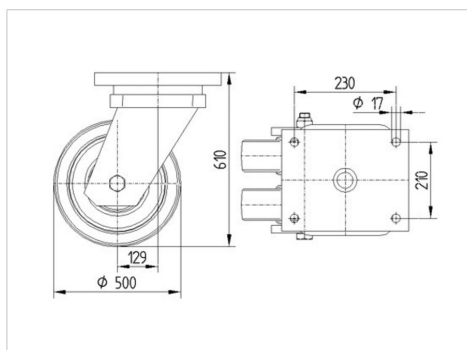
Date Tehnice

Diametrul roții	500 mm
Lățimea roții	80 mm
Lățimea roții	345 mm
Mărimea plăcii	270 x 250 mm
Găuri de prindere	230 x 210 mm
Gaură	17 mm
Diametru guler	316 mm
Deviație de la ax	130 mm
Diametrul de pivotare	790 mm
Înălțime totală	610 mm
Temperatura	- 10 / + 60 °C
Standard	EN_12533
Greutate	125.409 kg
Raza de pivotare	395 mm
Rigiditatea suprafeței de rulare	Shore A 92
Sarcină dinamică	7200 kg
Sarcină statică	14400 kg

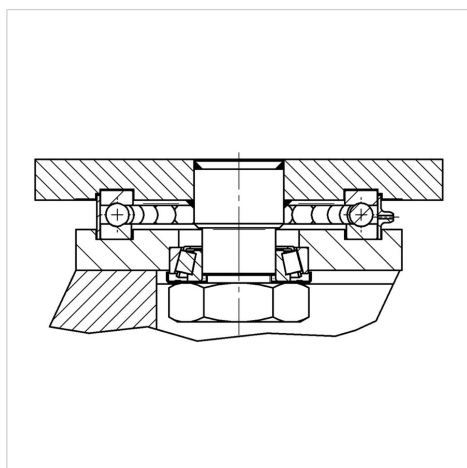
Advantages at a glance

Rezistență la rulare	● ● ● ○ ○
Zgomot de mișcare	● ● ● ○ ○
Uzare	● ● ● ● ○
Protecție împotriva ruginii	● ● ● ○ ○

Dimensions



Structure & Mounting



OMIKRON TWIN

9950STP500P68

EAN 4031582316858



BETTER MOBILITY. BETTER LIFE.

Structure & Mounting

