

LINEA

5946UAP150R36-32S30 CC R9002

EAN 4031582382693

Roată pivotantă cu blocare centralizată, furcă din poliamidă, rulment de precizie cu bile la guler, bolț cu alezaj pentru țeavă profil, versiunea scurtă. Jantă din poliamidă suprafață de rulare din poliuretan, rulment de precizie cu bile, etanșat Furcă cu sistem integrat de agățare din poliuretan a cablului.

TENTE

BETTER MOBILITY. BETTER LIFE.



Picture may differ from original product

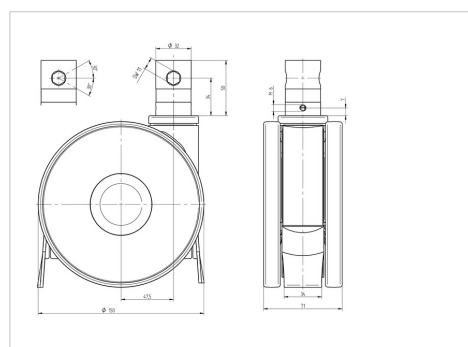
Date Tehnice

Diametrul roții	150 mm
Lățimea roții	15 mm
Lățimea roții	71 mm
Diametru bolț	32 mm
Lungime bolț	50 mm
Diametru guler	45.5 mm
Deviație de la ax	47.5 mm
Diametrul de pivotare	254 mm
Înălțime totală	155 mm
Temperatura	- 10 / + 40 °C
Standard	EN_12531
Greutate	1.096 kg
Raza de pivotare	127 mm
Rigiditatea suprafeței de rulare	Shore D 42
Sarcină dinamică	150 kg
Sarcină statică	450 kg

Advantages at a glance

Rezistență la rulare	● ● ● ● ●
Zgomot de mișcare	● ● ● ○ ○
Uzare	● ● ● ● ○
Protecție împotriva ruginii	● ● ● ● ○

Dimensions



Structure & Mounting

