

ELASTECH

IEP200x50-Ø20

EAN 4031582319736

Jantă din aluminiu, suprafață de rulare din cauciuc elastic, rulment de precizie

TENTE

BETTER MOBILITY. BETTER LIFE.

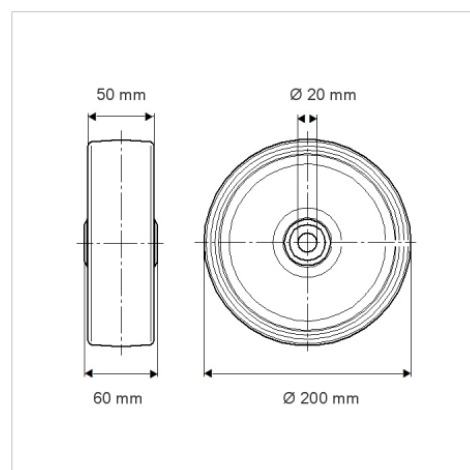


Picture may differ from original product

Date Tehnice

Diametrul roții	200 mm
Lățimea roții	50 mm
Alezaj butuc	20 mm
Lungime butuc	60 mm
Temperatura	- 20 / + 85 °C
Standard	EN_12532
Greutate	1.75 kg
Rigiditatea suprafeței de rulare	Shore A 68
Sarcină dinamică	450 kg
Sarcină statică	900 kg

Dimensions



Advantages at a glance

Rezistență la rulare	● ● ● ○ ○
Zgomot de mișcare	● ● ● ○ ○
Uzare	● ● ● ○ ○
Protecție împotriva ruginii	● ● ● ○ ○

Structure & Mounting

