

NOVATECH

STP500x80-Ø50 HL90

EAN 4031582322293

Jantă din tablă de oțel ambutisată pentru sarcini mari, vopsită, suprafață de rulare din poliuretan turnat, rulment de precizie

TENTE

BETTER MOBILITY. BETTER LIFE.

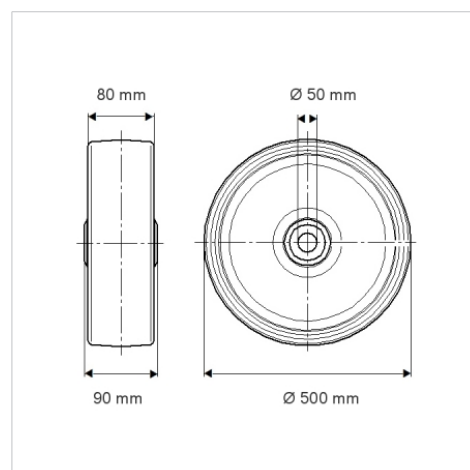


Picture may differ from original product

Date Tehnice

Diametrul roții	500 mm
Lățimea roții	80 mm
Alezaj butuc	50 mm
Lungime butuc	90 mm
Temperatura	- 10 / + 60 °C
Standard	EN_12533
Greutate	40.634 kg
Rigiditatea suprafeței de rulare	Shore A 92
Sarcină dinamică	3200 kg
Sarcină statică	6400 kg

Dimensions



Advantages at a glance

Rezistență la rulare	● ● ● ○ ○
Zgomot de mișcare	● ● ● ○ ○
Uzare	● ● ● ● ○
Protecție împotriva ruginii	● ● ● ○ ○

Structure & Mounting

