

BASETECH

POR125x40-Ø12 HL48 natur

EAN 4031582410419

Центр колеса из Полипропилена, роликовый подшипник

TENTE

BETTER MOBILITY. BETTER LIFE.

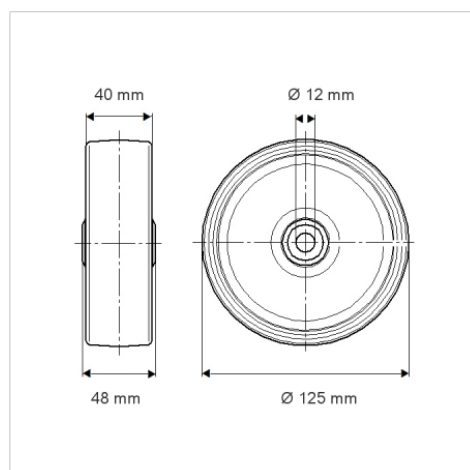


Picture may differ from original product

Технические характеристики

Диаметр колеса	125 мм
Ширина колеса	40 мм
Отверстие оси Ø	12 мм
Длина втулки	48 мм
Температура	- 20 / + 60 °C
Стандарт	EN_12532
Вес	0.204 кг
Твердость протектора	твердость по Шору D 65
Допустимая динамическая нагрузка	200 кг
Допустимая статическая нагрузка	400 кг

Dimensions



Advantages at a glance

Качество качения	● ● ● ○ ○
Шум движения	● ● ● ○ ○
Трение	● ● ● ● ●
Коррозионная стойкость	● ● ● ○ ○