

NOVATECH

FTP250x80-Ø30 HL90

EAN 4031582319422

Центр колеса из чугуна, Протектор: Полиуретан, литой, прецизионный шарикоподшипник

TENTE

BETTER MOBILITY. BETTER LIFE.



Picture may differ from original product

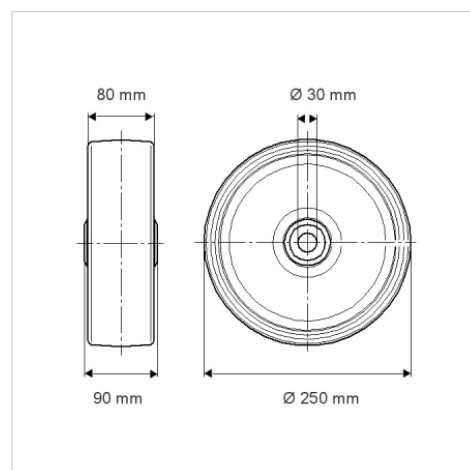
Технические характеристики

Диаметр колеса	250 мм
Ширина колеса	80 мм
Отверстие оси Ø	30 мм
Длина втулки	90 мм
Температура	- 10 / + 60 °C
Стандарт	EN_12533
Вес	9.262 кг
Твердость протектора	твердость по Шору А 92
Допустимая динамическая нагрузка	1800 кг
Допустимая статическая нагрузка	3600 кг

Advantages at a glance

Качество качения	● ● ● ● ○
Шум движения	● ● ● ○ ○
Трение	● ● ● ● ○
Коррозионная стойкость	● ● ● ○ ○

Dimensions



Structure & Mounting

