

ULTRATECH

FCP160x50-Ø20 hydro (TFR)

EAN 4031582472547

Wheel centre made of cast iron, Tread: Polyurethane, casted, Ultratech, suitable especially for higher speeds of up to 16 km/h, precision ball bearing

TENTE

BETTER MOBILITY. BETTER LIFE.

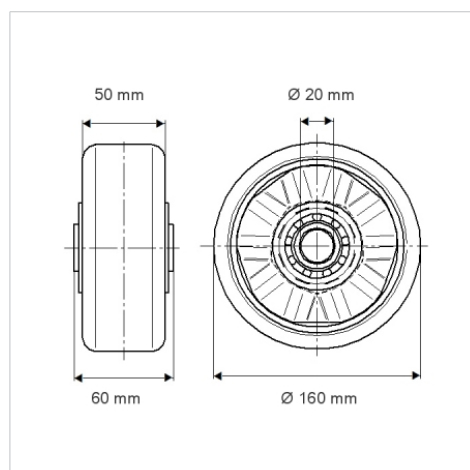


Picture may differ from original product

Технические характеристики

Диаметр колеса	160 мм
Ширина колеса	50 мм
Отверстие оси Ø	20 мм
Длина втулки	60 мм
Температура	- 20 / + 60 °C
Стандарт	EN_12532
Вес	1.1 кг
Твердость протектора	твёрдость по Шору А 92
Допустимая динамическая нагрузка	800 кг
Допустимая статическая нагрузка	1600 кг

Dimensions



Advantages at a glance

Качество качения	● ● ● ● ○
Шум движения	● ● ● ○ ○
Трение	● ● ● ● ○
Коррозионная стойкость	● ● ● ○ ○

Structure & Mounting

