

INTEGRAL

7046UAX150R26-28S45 4xM8

EAN 4031582311396

Поворотный ролик с центральным тормозом, кронштейн изготовлен из нержавеющей стали, поворотный узел с прецизионным шарикоподшипником, крышка корпуса из пластика, моющийся, стержень с кулачковым отверстием для профильных прутков. Центр колеса из Полиамида, Протектор: Полиуретан, с защитными колпаками, герметизированный прецизионный шарикоподшипник.

TENTE

BETTER MOBILITY. BETTER LIFE.

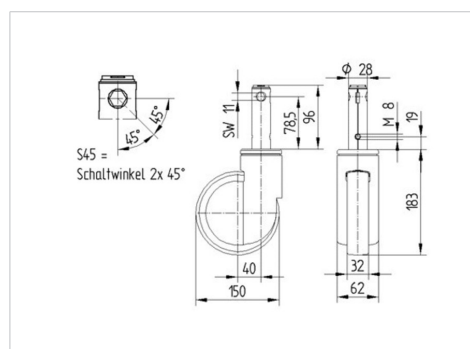


Picture may differ from original product

Технические характеристики

Диаметр колеса	150 мм
Ширина колеса	32 мм
Ширина ролика	62 мм
Болт-Ø	28 мм
Длина болта	96 мм
Диаметр шейки - Ø	62 мм
Смещение	40 мм
Область поворота - Ø	230 мм
Общая высота	183 мм
Температура	- 25 / - 25 °C
Стандарт	EN_12531
Вес	1.106 кг
Радиус поворота	115 мм
Твердость протектора	твердость по Шору D 40
Допустимая динамическая нагрузка	150 кг
Допустимая статическая нагрузка	450 кг

Dimensions



Advantages at a glance

Качество качения	● ● ● ○ ○
Шум движения	● ● ● ○ ○
Трение	● ● ● ● ○
Коррозионная стойкость	● ● ● ● ●

INTEGRAL

7046UAX150R26-28S45 4xM8

EAN 4031582311396



BETTER MOBILITY. BETTER LIFE.

Structure & Mounting

