

GALEA

5077PJP100R05-22x40

EAN 4031582368369

Поворотный ролик с общим тормозом "позадиидущий", кронштейн из Полиамида, поворотный узел с двойным шарикоподшипником, соединение на прочной заглушке. Центр колеса из Полипропилена, Протектор: ТЕНТЕпрен (термопластичная резина), серая не оставляющая следов, прецизионный шарикоподшипник, с защитными колпаками
Совет: Эти ролики также доступны с серым рычагом тормоза

TENTE

BETTER MOBILITY. BETTER LIFE.



Picture may differ from original product

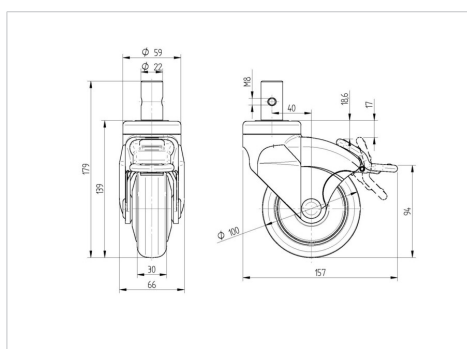
Технические характеристики

Диаметр колеса	100 мм
Ширина колеса	30 мм
Болт-Ø	22 мм
Длина болта	40 мм
Смещение	40 мм
Область поворота - Ø	205 мм
Общая высота	139 мм
Температура	-20 / +60 °C
Стандарт	EN_12530
Вес	0.595 кг
Твердость протектора	твердость по Шору А 87
Допустимая динамическая нагрузка	100 кг
Допустимая статическая нагрузка	200 кг

Advantages at a glance

Качество качения	● ● ● ○ ○
Шум движения	● ● ● ○ ○
Трение	● ● ● ○ ○
Коррозионная стойкость	● ● ● ● ○

Dimensions



Structure & Mounting

