

# NOVATECH

## ETP080x25-Ø20 HL14

EAN 4031582318531

Центр колеса из прессованной стали, Протектор: Полиуретан, литой, прецизионный шарикоподшипник  
Грузоподъемность дана для гладкой, ровной поверхности.

# TENTE

BETTER MOBILITY. BETTER LIFE.

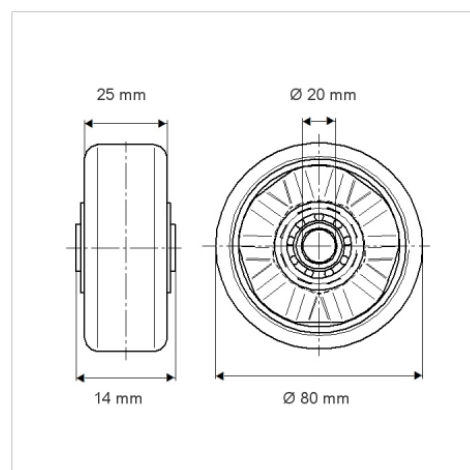


Picture may differ from original product

### Технические характеристики

Диаметр колеса	80 мм
Ширина колеса	25 мм
Отверстие оси Ø	20 мм
Длина втулки	14 мм
Температура	- 10 / + 60 °C
Стандарт	EN_12532
Вес	0.38 кг
Твердость протектора	твердость по Шору А 92
Допустимая динамическая нагрузка	160 кг
Допустимая статическая нагрузка	320 кг

### Dimensions



### Advantages at a glance

Качество качения	● ● ● ● ○
Шум движения	● ● ● ○ ○
Трение	● ● ● ● ○
Коррозионная стойкость	● ● ● ○ ○

### Structure & Mounting

