

INTEGRAL

2044UAP150R26-28S45 4xM8

EAN 4031582300185

Поворотный ролик с центральным, тормозом или фиксатором направления, кронштейн сделан из прессованной стали, желтое цинковое покрытие, прецизионным шарикоподшипник в поворотном узле и колесе, крышка корпуса изготовлена из пластика, стержень с кулачковым отверстием для профильных прутков. Центр колеса из Полиамида, Протектор: Полиуретан, прецизионный шарикоподшипник
Совет: сертифицированный TUV Süd продукт.

TENTE

BETTER MOBILITY. BETTER LIFE.

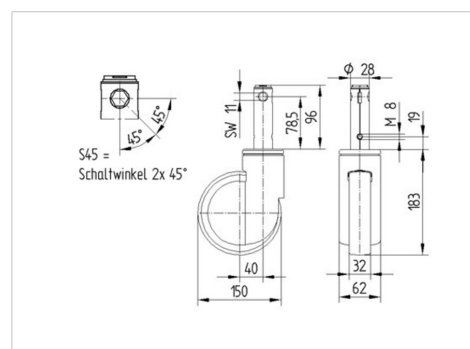


Picture may differ from original product

Технические характеристики

Диаметр колеса	150 мм
Ширина колеса	32 мм
Ширина ролика	62 мм
Болт-Ø	28 мм
Длина болта	96 мм
Диаметр шейки - Ø	62 мм
Смещение	40 мм
Область поворота - Ø	230 мм
Общая высота	183 мм
Температура	- 25 / - 25 °C
Стандарт	EN_12531
Вес	0.99 кг
Радиус поворота	115 мм
Твердость протектора	твердость по Шору D 42
Допустимая динамическая нагрузка	150 кг
Допустимая статическая нагрузка	450 кг

Dimensions



Advantages at a glance

Качество качения	● ● ● ○ ○
Шум движения	● ● ● ○ ○
Трение	● ● ● ● ○
Коррозионная стойкость	● ● ● ○ ○

INTEGRAL

2044UAP150R26-28S45 4xM8

EAN 4031582300185



BETTER MOBILITY. BETTER LIFE.

Structure & Mounting

