

2074PJP150R26-28S45

EAN 4031582348422

Поворотный ролик с центральным, тормозом или фиксатором направления, кронштейн сделан из прессованной стали, блестящее оцинкованное пассивированное голубым покрытие, двойной шарикоподшипник в поворотном узле ось колеса расклепана, покрытие кронштейна сделано из полипропилена, цвет RAL 9002, стержень с кулачковым отверстием для профильных прутков. Центр колеса из Полипропилена, Протектор: ТЕНТЕпрен (термопластичная резина), серая не оставляющая следов, прецизионный шарикоподшипник



BETTER MOBILITY. BETTER LIFE.

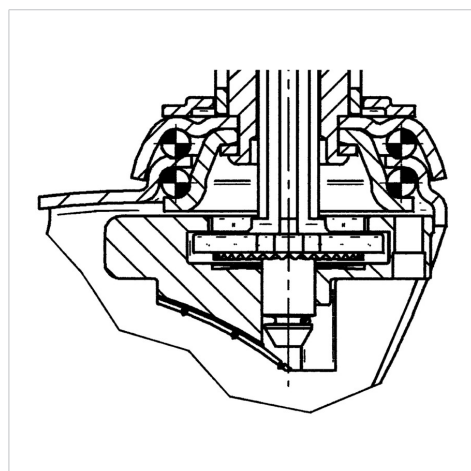


Picture may differ from original product

Технические характеристики

Диаметр колеса	150 мм
Ширина колеса	32 мм
Ширина ролика	67 мм
Болт-Ø	28 мм
Длина болта	96 мм
Диаметр шейки - Ø	67 мм
Смещение	45 мм
Область поворота - Ø	240 мм
Общая высота	188 мм
Температура	- 20 / + 60 °C
Стандарт	EN_12530
Вес	1.098 кг
Радиус поворота	120 мм
Твердость протектора	твердость по Шору А 87
Допустимая динамическая нагрузка	100 кг
Допустимая статическая нагрузка	200 кг

Structure & Mounting



Advantages at a glance

Качество качения	● ● ● ○ ○
Шум движения	● ● ● ○ ○
Трение	● ● ● ○ ○
Коррозионная стойкость	● ● ● ○ ○