

# INTEGRAL

## 2040XSX125R05-32

EAN 4031582344653

Поворотный ролик, кронштейн сделан из прессованной стали, желтое цинковое покрытие, прецизионным шарикоподшипник в поворотном узле и колесе, крышка корпуса изготовлена из пластика, соединение на прочной заглушке. Центр колеса из Полиамида, электропроводящие, Протектор из литого Полиуретана, с защитными колпаками, герметизированный прецизионный шарикоподшипник. Моющиеся ролики должны быть герметизированы в установочной области производителем больничных кроватей.

# TENTE

BETTER MOBILITY. BETTER LIFE.



Picture may differ from original product

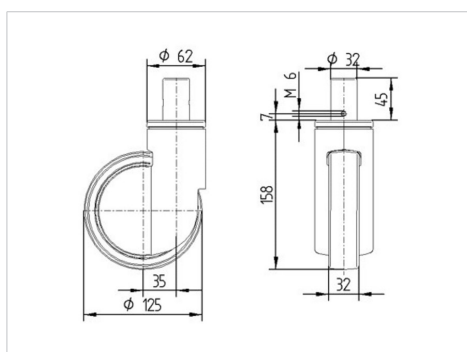
### Технические характеристики

Диаметр колеса	125 мм
Ширина колеса	32 мм
Ширина ролика	62 мм
Болт-Ø	32 мм
Длина болта	45 мм
Диаметр шейки - Ø	62 мм
Смещение	35 мм
Область поворота - Ø	195 мм
Общая высота	158 мм
Температура	- 25 / - 25 °C
Стандарт	EN_12531
Вес	1.099 кг
Радиус поворота	97.5 мм
Твердость протектора	твердость по Шору D 40
Допустимая динамическая нагрузка	150 кг
Допустимая статическая нагрузка	450 кг

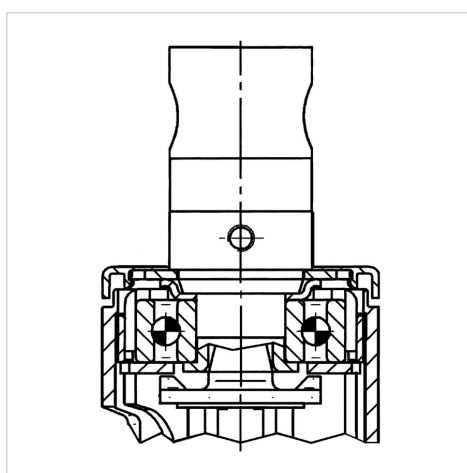
### Advantages at a glance

Качество качения	● ● ● ○ ○
Шум движения	● ● ● ○ ○
Трение	● ● ● ○ ○
Коррозионная стойкость	● ● ● ○ ○

### Dimensions



### Structure & Mounting



# INTEGRAL

2040XSX125R05-32

EAN 4031582344653



BETTER MOBILITY. BETTER LIFE.

## Structure & Mounting

---

