

# INTEGRAL

## 2044XSX125R26-28S45 4xM8

EAN 4031582340693



BETTER MOBILITY. BETTER LIFE.

Поворотный ролик с центральным, тормозом или фиксатором направления, кронштейн сделан из прессованной стали, желтое цинковое покрытие, прецизионным шарикоподшипник в поворотном узле и колесе, крышка корпуса изготовлена из пластика, стержень с кулачковым отверстием для профильных прутков. Центр колеса из Полиамида, электропроводящие, Протектор из литого Полиуретана, с защитными колпаками, герметизированный прецизионный шарикоподшипник.

Совет: сертифицированный TUV Süd продукт. Моющиеся ролики должны быть герметизированы в установочной области производителем больничных кроватей.

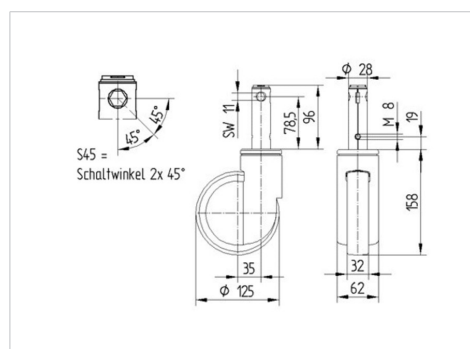


Picture may differ from original product

### Технические характеристики

|                                  |                        |
|----------------------------------|------------------------|
| Диаметр колеса                   | 125 мм                 |
| Ширина колеса                    | 32 мм                  |
| Ширина ролика                    | 62 мм                  |
| Болт-Ø                           | 28 мм                  |
| Длина болта                      | 96 мм                  |
| Диаметр шейки - Ø                | 62 мм                  |
| Смещение                         | 35 мм                  |
| Область поворота - Ø             | 195 мм                 |
| Общая высота                     | 158 мм                 |
| Температура                      | - 25 / - 25 °C         |
| Стандарт                         | EN_12531               |
| Вес                              | 0.946 кг               |
| Радиус поворота                  | 97.5 мм                |
| Твердость протектора             | твердость по Шору D 40 |
| Допустимая динамическая нагрузка | 150 кг                 |
| Допустимая статическая нагрузка  | 450 кг                 |

### Dimensions



### Advantages at a glance

|                        |           |
|------------------------|-----------|
| Качество качения       | ● ● ● ○ ○ |
| Шум движения           | ● ● ● ○ ○ |
| Трение                 | ● ● ● ○ ○ |
| Коррозионная стойкость | ● ● ● ○ ○ |

# INTEGRAL

2044XSX125R26-28S45 4xM8

EAN 4031582340693



BETTER MOBILITY. BETTER LIFE.

## Structure & Mounting

---

