

OMIKRON

9258FTP400P66

EAN 4031582314106

Неповоротный ролик, Вилка и пластина сварные из стали, цинковое пассивированное покрытие, ось колеса на болту, крепежная панель. Центр колеса из чугуна, Протектор: Полиуретан, литой, прецизионный шарикоподшипник

TENTE

BETTER MOBILITY. BETTER LIFE.

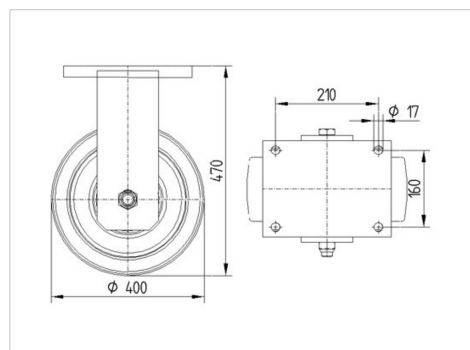


Picture may differ from original product

Технические характеристики

Диаметр колеса	400 мм
Ширина колеса	100 мм
Ширина ролика	182 мм
Размер панели	250 x 200 мм
Отверстия панели	210 x 160 мм
Отверстие панели	17 мм
Диаметр шейки - Ø	160 мм
Общая высота	470 мм
Температура	- 10 / + 60 °C
Стандарт	EN_12533
Вес	41.154 кг
Твердость протектора	твердость по Шору А 92
Допустимая динамическая нагрузка	3840 кг
Допустимая статическая нагрузка	7680 кг

Dimensions



Advantages at a glance

Качество качения	● ● ● ● ○
Шум движения	● ● ● ○ ○
Трение	● ● ● ● ○
Коррозионная стойкость	● ● ● ○ ○

OMIKRON

9258FTP400P66

EAN 4031582314106



BETTER MOBILITY. BETTER LIFE.

Structure & Mounting

