

PURETECH

PIR125x37-Ø12 HL44,4

EAN 4031582320343

Центр колеса из Полипропилена, Протектор: литая резина, серая не оставляющая следов, роликовый подшипник

TENTE

BETTER MOBILITY. BETTER LIFE.

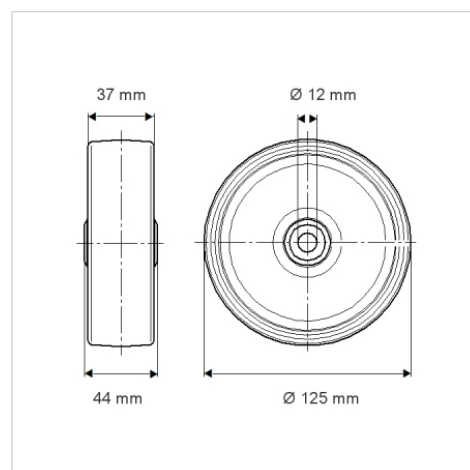


Picture may differ from original product

Технические характеристики

Диаметр колеса	125 мм
Ширина колеса	37 мм
Отверстие оси Ø	12 мм
Длина втулки	44 мм
Температура	- 20 / + 60 °C
Стандарт	EN_12532
Вес	0.467 кг
Твердость протектора	твердость по Шору А 80
Допустимая динамическая нагрузка	100 кг
Допустимая статическая нагрузка	200 кг

Dimensions



Advantages at a glance

Качество качения	● ● ● ○ ○
Шум движения	● ● ● ○ ○
Трение	● ● ● ○ ○
Коррозионная стойкость	● ● ● ○ ○