

NOVATECH

STP500x80-Ø50 HL90

EAN 4031582322293

Центр колеса из прессованной стали, лакированный, для тяжелых условий эксплуатации, Протектор: Полиуретан, литой, прецизионный шариковый подшипник

TENTE

BETTER MOBILITY. BETTER LIFE.



Picture may differ from original product

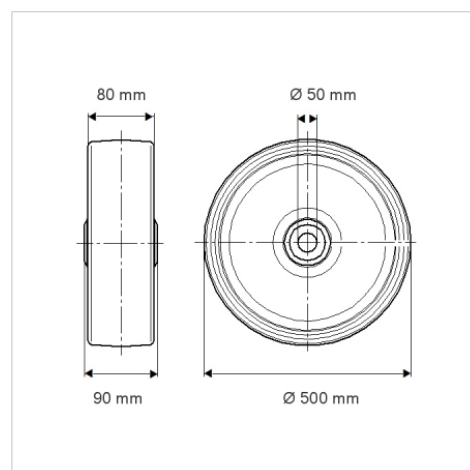
Технические характеристики

Диаметр колеса	500 мм
Ширина колеса	80 мм
Отверстие оси Ø	50 мм
Длина втулки	90 мм
Температура	- 10 / + 60 °C
Стандарт	EN_12533
Вес	40.634 кг
Твердость протектора	твердость по Шору А 92
Допустимая динамическая нагрузка	3200 кг
Допустимая статическая нагрузка	6400 кг

Advantages at a glance

Качество качения	● ● ● ○ ○
Шум движения	● ● ● ○ ○
Трение	● ● ● ● ○
Коррозионная стойкость	● ● ● ○ ○

Dimensions



Structure & Mounting

