

COMПРАСТА

2198UOI030P60-45X20

EAN 4031582030068

Неповоротный ролик, Вилка изготовлена из прессованной стали, блестящее оцинкованное пассивированное голубым покрытие, ось приклепана, крепежная панель.

Центр колеса из Полиамида, подшипник скольжения

TENTE

BETTER MOBILITY. BETTER LIFE.

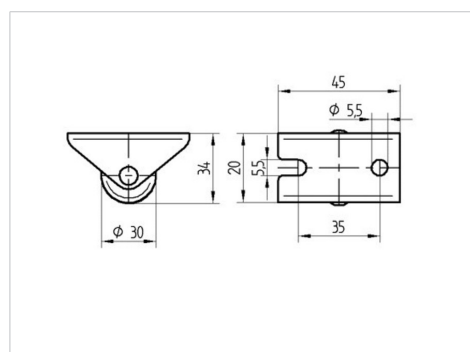


Picture may differ from original product

Технические характеристики

Диаметр колеса	30 мм
Ширина колеса	15 мм
Ширина ролика	20 мм
Размер панели	45 x 20 мм
Отверстия панели	35 мм
Отверстие панели	5,5 мм
Диаметр шейки - Ø	20 мм
Общая высота	34 мм
Температура	- 25 / - 25 °C
Стандарт	EN_12528
Вес	0.031 кг
Твердость протектора	твердость по Шору D 75
Допустимая динамическая нагрузка	30 кг
Допустимая статическая нагрузка	60 кг

Dimensions



Advantages at a glance

Качество качения	● ● ● ○ ○
Шум движения	● ● ● ○ ○
Трение	● ● ● ● ●
Коррозионная стойкость	● ● ● ○ ○