

COMРАСТА

1430POI025P60-35x30

EAN 4031582336658



BETTER MOBILITY. BETTER LIFE.

Поворотный ролик, кронштейн изготовлен из прессованной стали, блестящее оцинкованное пассивированное голубым покрытие, поворотная головка на однорядном подшипнике, ось приклепана, крепежная панель. Центр колеса из Полипропилена, подшипник скольжения



Picture may differ from original product

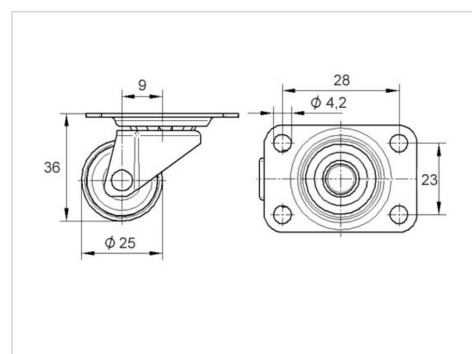
Технические характеристики

| | |
|----------------------------------|------------------------|
| Диаметр колеса | 25 мм |
| Ширина колеса | 12 мм |
| Ширина ролика | 24 мм |
| Размер панели | 35 x 30,0 мм |
| Отверстия панели | 28 x 23 мм |
| Отверстие панели | 4,2 мм |
| Диаметр шейки - Ø | 24.5 мм |
| Смещение | 9 мм |
| Область поворота - Ø | 43 мм |
| Общая высота | 36 мм |
| Температура | - 20 / + 60 °C |
| Стандарт | EN_12528 |
| Вес | 0.03 кг |
| Радиус поворота | 21.5 мм |
| Твердость протектора | твердость по Шору D 65 |
| Допустимая динамическая нагрузка | 10 кг |
| Допустимая статическая нагрузка | 20 кг |

Advantages at a glance

| | |
|------------------------|-----------|
| Качество качения | ● ● ● ○ ○ |
| Шум движения | ● ● ● ○ ○ |
| Трение | ● ● ● ● ● |
| Коррозионная стойкость | ● ● ● ○ ○ |

Dimensions



Structure & Mounting

