

LEVINA LIGHT

5220PJP100S70-10X25/11X29.1

EAN 4031582492330

Поворотный ролик, Housing made of glass-filled Polyamide, стержень с резьбой с шестигранной шейкой. Центр колеса из Полипропилена, Протектор: ТЕНТЕпрен (термопластичная резина), серая не оставляющая следов, прецизионный шарикоподшипник

TENTE

BETTER MOBILITY. BETTER LIFE.

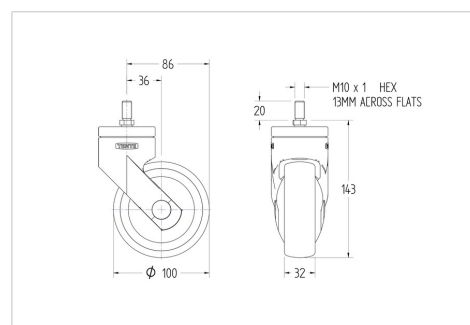


Picture may differ from original product

Технические характеристики

Диаметр колеса	100 мм
Ширина колеса	32 мм
Стержень с резьбой	10X25 мм
Смещение	36 мм
Область поворота - Ø	172 мм
Общая высота	146.3 мм
Температура	- 10 / + 40 °C
Стандарт	EN_12530
Радиус поворота	86 мм
Твердость протектора	твердость по Шору А 87
Допустимая динамическая нагрузка	82 кг
Допустимая статическая нагрузка	0 кг

Dimensions



Advantages at a glance

Качество качения	● ● ● ○ ○
Шум движения	● ● ● ● ○
Трение	● ● ● ○ ○
Коррозионная стойкость	● ● ● ● ○