

R48-36-Ø28

EAN 4031582321807

переходная втулка (квадратная)



BETTER MOBILITY. BETTER LIFE.



Picture may differ from original product

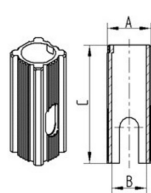
Технические характеристики

Болт-Ø	28 мм
Длина болта	60 мм
Вес	0.047 кг

Advantages at a glance

Качество качения	○ ○ ○ ○ ○
Шум движения	○ ○ ○ ○ ○
Трение	○ ○ ○ ○ ○
Коррозионная стойкость	● ● ● ○ ○

Dimensions



Bezeichnung	A	B	C
R48-225-Ø18	226	Ø18	62
R48-275-Ø18	275	Ø18	62
R48-27-Ø22	27	Ø22	45
R48-32-Ø22	32	Ø22	45
R48-36-Ø22	36	Ø22	60
R48-32-Ø28	32	Ø28	45
R48-3365-Ø28	3365	Ø28	45
R48-36-Ø28	36	Ø28	60