

LINEA**5925UAI075L51-10 DOM22**

EAN 4031582311167

Поворотный ролик с колесным тормозом, кронштейн из полиамида, с посадочным отверстием для мебельных фитингов . Центр колеса из Полиамида, Протектор: Полиуретан, подшипник скольжения

TENTE

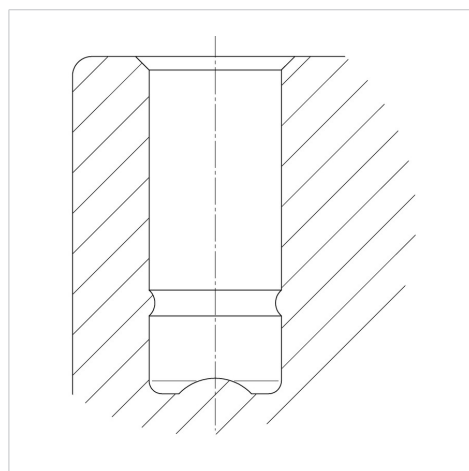
BETTER MOBILITY. BETTER LIFE.



Picture may differ from original product

Технические характеристики

Диаметр колеса	75 мм
Ширина колеса	10 мм
Ширина ролика	65 мм
Центр.отверстие	10 мм
Диаметр шейки - Ø	22 мм
Смещение	24 мм
Область поворота - Ø	172 мм
Общая высота	76 мм
Температура	- 20 / + 60 °C
Стандарт	EN_12528
Вес	0.202 кг
Радиус поворота	86 мм
Твердость протектора	твёрдость по Шору А 92
Допустимая динамическая нагрузка	80 кг
Допустимая статическая нагрузка	160 кг

Structure & Mounting**Advantages at a glance**

Качество качения	● ● ● ○ ○
Шум движения	● ● ● ○ ○
Трение	● ● ● ○ ○
Коррозионная стойкость	● ● ● ● ○