

COMРАСТА

1430POI050P60-59X47

EAN 4031582336689

Поворотный ролик, кронштейн изготовлен из прессованной стали, блестящее оцинкованное пассивированное голубым покрытие, поворотная головка на однорядном подшипнике, ось приклепана, крепежная панель. Центр колеса из Полипропилена, подшипник скольжения

TENTE

BETTER MOBILITY. BETTER LIFE.

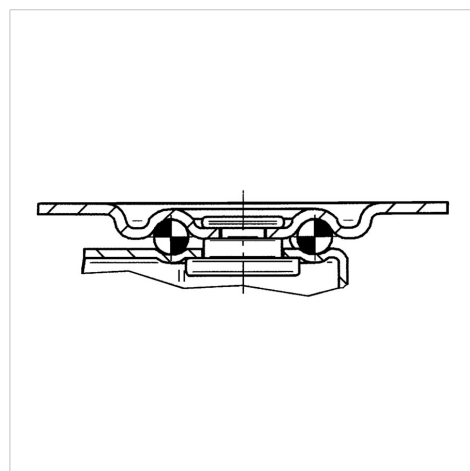


Picture may differ from original product

Технические характеристики

Диаметр колеса	50 мм
Ширина колеса	21 мм
Ширина ролика	43 мм
Размер панели	59 x 47 мм
Отверстия панели	46 x 35 мм
Отверстие панели	6,7 мм
Диаметр шейки - Ø	43 мм
Смещение	16 мм
Область поворота - Ø	82 мм
Общая высота	66 мм
Температура	- 20 / + 60 °C
Стандарт	EN_12528
Вес	0.143 кг
Радиус поворота	41 мм
Твердость протектора	твердость по Шору D 65
Допустимая динамическая нагрузка	40 кг
Допустимая статическая нагрузка	80 кг

Structure & Mounting



Advantages at a glance

Качество качения	● ● ● ○ ○
Шум движения	● ● ● ○ ○
Трение	● ● ● ● ●
Коррозионная стойкость	● ● ● ○ ○