

LUMINA

AA20PJI050L51-10

EAN 4031582335750

Поворотный ролик, кронштейн сделан из Полипропилена, с посадочным отверстием для мебельных фитингов . Центр колеса из Полипропилена, Протектор: ТЕНТЕпрен (термопластичная резина), серая не оставляющая следов, подшипник скольжения



BETTER MOBILITY. BETTER LIFE.

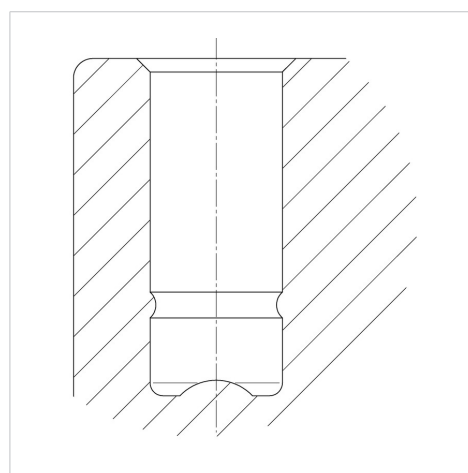


Picture may differ from original product

Технические характеристики

Диаметр колеса	50 мм
Ширина колеса	10 мм
Ширина ролика	55 мм
Центр.отверстие	10 мм
Смещение	20 мм
Область поворота - \varnothing	104 мм
Общая высота	56 мм
Температура	- 20 / + 60 °C
Стандарт	EN_12528
Вес	0.07 кг
Радиус поворота	52 мм
Твердость протектора	твердость по Шору А 87
Допустимая динамическая нагрузка	40 кг
Допустимая статическая нагрузка	80 кг

Structure & Mounting



Advantages at a glance

Качество качения	● ● ● ○ ○
Шум движения	● ● ● ○ ○
Трение	● ● ● ○ ○
Коррозионная стойкость	● ● ● ○ ○