

# SMILES

## 5520PJI050L51-10 CAT, Yellow

EAN 4031582335606

Поворотный ролик, кронштейн из полиамида, с посадочным отверстием для мебельных фитингов. Центр колеса из Полипропилена, Протектор: ТЕНТЕпрен (термопластичная резина), серая не оставляющая следов, подшипник скольжения

# TENTE

BETTER MOBILITY. BETTER LIFE.



Picture may differ from original product

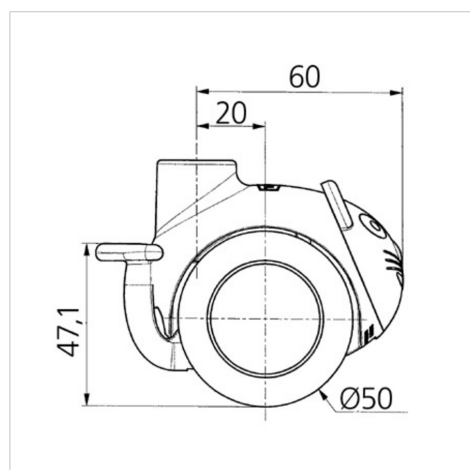
### Технические характеристики

|                                  |                        |
|----------------------------------|------------------------|
| Диаметр колеса                   | 50 мм                  |
| Ширина колеса                    | 8,5 мм                 |
| Ширина ролика                    | 54.3 мм                |
| Центр.отверстие                  | 10 мм                  |
| Диаметр шейки - Ø                | 23 мм                  |
| Смещение                         | 20 мм                  |
| Область поворота - Ø             | 120 мм                 |
| Общая высота                     | 71.5 мм                |
| Температура                      | - 10 / + 40 °C         |
| Стандарт                         | EN_12528               |
| Вес                              | 0.101 кг               |
| Радиус поворота                  | 60 мм                  |
| Твердость протектора             | твёрдость по Шору А 87 |
| Допустимая динамическая нагрузка | 40 кг                  |
| Допустимая статическая нагрузка  | 80 кг                  |

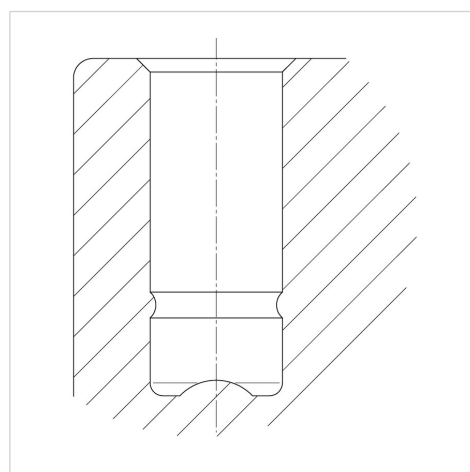
### Advantages at a glance

|                        |           |
|------------------------|-----------|
| Качество качения       | ● ● ● ○ ○ |
| Шум движения           | ● ● ● ○ ○ |
| Трение                 | ● ● ● ○ ○ |
| Коррозионная стойкость | ● ● ● ● ○ |

### Dimensions



### Structure & Mounting



# SMILES

5520PJI050L51-10 CAT, Yellow

EAN 4031582335606



BETTER MOBILITY. BETTER LIFE.

## Structure & Mounting

---

