

# КАРРА

## 9680FTP150P63 WT60

EAN 4031582315004

Поворотный ролик, кронштейн и пластина сварные из стали, блестящее оцинкованное пассивированное голубым покрытие, герметизированный поворотный узел с двойным шарикоподшипником, части поворотного узла скреплены болтом с застопоренной гайкой, ниппель для смазки, ось колеса на болту, крепежная панель. Центр колеса из чугуна, Протектор: Полиуретан, литой, прецизионный шарикоподшипник

# TENTE

BETTER MOBILITY. BETTER LIFE.



Picture may differ from original product

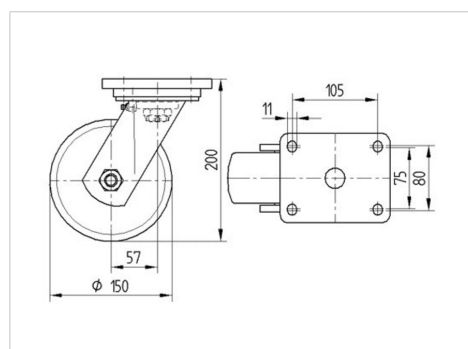
### Технические характеристики

|                                  |                        |
|----------------------------------|------------------------|
| Диаметр колеса                   | 150 мм                 |
| Ширина колеса                    | 60 мм                  |
| Ширина ролика                    | 110 мм                 |
| Размер панели                    | 135 x 110 мм           |
| Отверстия панели                 | 105 x 80/75 мм         |
| Отверстие панели                 | 11 мм                  |
| Диаметр шейки - Ø                | 111 мм                 |
| Смещение                         | 58 мм                  |
| Область поворота - Ø             | 275 мм                 |
| Общая высота                     | 200 мм                 |
| Температура                      | - 10 / + 60 °C         |
| Стандарт                         | EN_12533               |
| Вес                              | 6.313 кг               |
| Радиус поворота                  | 137.5 мм               |
| Твердость протектора             | твердость по Шору А 92 |
| Допустимая динамическая нагрузка | 800 кг                 |
| Допустимая статическая нагрузка  | 1600 кг                |

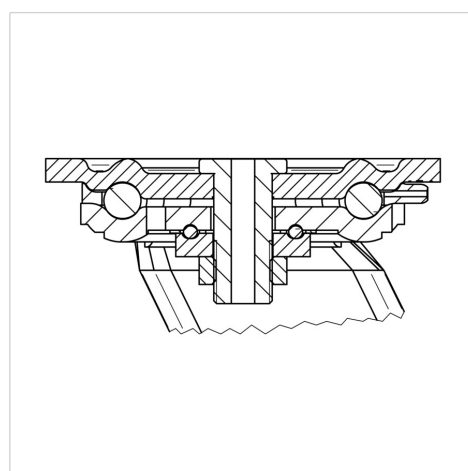
### Advantages at a glance

|                        |           |
|------------------------|-----------|
| Качество качения       | ● ● ● ● ○ |
| Шум движения           | ● ● ● ○ ○ |
| Трение                 | ● ● ● ● ○ |
| Коррозионная стойкость | ● ● ● ○ ○ |

### Dimensions



### Structure & Mounting



# КАРРА

9680FTP150P63 WT60

EAN 4031582315004



BETTER MOBILITY. BETTER LIFE.

## Structure & Mounting

