

OMIKRON TWIN

9958STP500P68

EAN 4031582317039

Неповоротный ролик, Вилка и пластина сварные из стали, цинковое пассивированное покрытие, ось колеса на болту, крепежная панель. Центр колеса из прессованной стали, лакированный, для тяжелых условий эксплуатации, Протектор: Полиуретан, литой, прецизионный шариковый подшипник

TENTE

BETTER MOBILITY. BETTER LIFE.

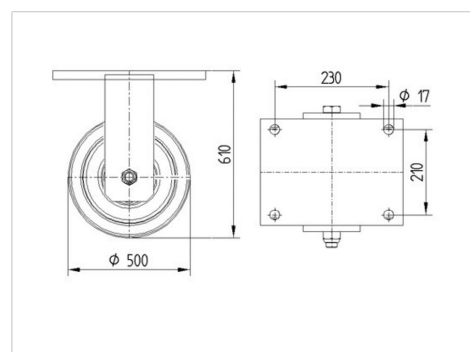


Picture may differ from original product

Технические характеристики

Диаметр колеса	500 мм
Ширина колеса	80 мм
Ширина ролика	285 мм
Размер панели	270 x 250 мм
Отверстия панели	230 x 210 мм
Отверстие панели	17 мм
Диаметр шейки - Ø	235 мм
Общая высота	610 мм
Температура	- 10 / + 60 °C
Стандарт	EN_12533
Вес	103.432 кг
Твердость протектора	твердость по Шору А 92
Допустимая динамическая нагрузка	7200 кг
Допустимая статическая нагрузка	14400 кг

Dimensions



Advantages at a glance

Качество качения	● ● ● ○ ○
Шум движения	● ● ● ○ ○
Трение	● ● ● ● ○
Коррозионная стойкость	● ● ● ○ ○

OMIKRON TWIN

9958STP500P68

EAN 4031582317039



BETTER MOBILITY. BETTER LIFE.

Structure & Mounting

